

伟柏智能 乳胶管自动组装机

产品特点优势

CHARACTERISTIC ADVANTAGE

产品核心部分配置

1. 一体式转盘结构, 设备尺寸小, 精度高
2. PLC智能控制, 各动作可调, 操作方便, 快捷



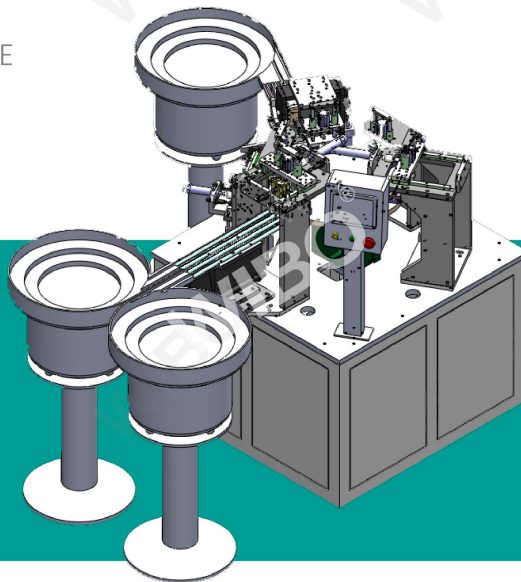
高兼容性
一台设备适应多款产品



高稳定性
设备良率可达99.5%



高效率
设备产能达6000PCS/H以上(1出6)



分单头组装机双头组装机两种机型

产品应用范围

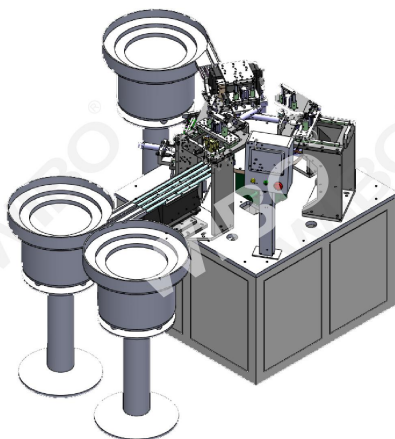
RANGE OF APPLICATION

- 医疗耗材类输液器部分组件安装

产品参数

PRODUCT PARAMETERS

产品名称	乳胶管全自动组装机	 <p>乳胶管样品</p>
适用范围	医疗耗材	
设备产能	6000PCS/H以上	
所需人力	1人/台	
设备尺寸	2000*2000*1500mm (长、宽、高) 单头组装 3000*3000*1500mm (长、宽、高) 双头组装	
设备精度	±0.1mm	
电源电压	AC220V-50HZ (务必接地线)	
工作气压	0.5-0.6MPa	
设备性能	●高稳定 ○中稳定 ○低稳定	
控制系统	●PLC ○工控机 ○其它	
气动装置	●SMC ○AirTAC ○其它	
传感检测装置	●松下 ○西门子 ○其它	
动力装置	●步进电机 ●伺服电机 ○普通电机	
传动装置	滚珠丝杆/链条/皮带	
机身材料	不锈钢/45#镀铬/铝-阳极喷砂	
整机落地	●万向轮带地脚 ○调节地脚	



伟柏智能装备(浙江)有限公司

专业 精致
专注于 标识 包装 医疗 汽配 定制非标自动化

咨询热线 135 6642 8523 139 1805 6079
135 6437 2385

地址:浙江省台州市路桥区峰江街道保全村后钟367-368号

