

伟柏智能

小儿吊瓶盖自动组装机 小儿吊瓶滴斗自动组装机

▶ 产品特点优势

CHARACTERISTIC ADVANTAGE

产品核心部分配置

1. 一体式转盘结构, 设备尺寸小, 精度高
2. PLC智能控制, 各动作可调, 操作方便, 快捷



高兼容性

一台设备适应多款产品



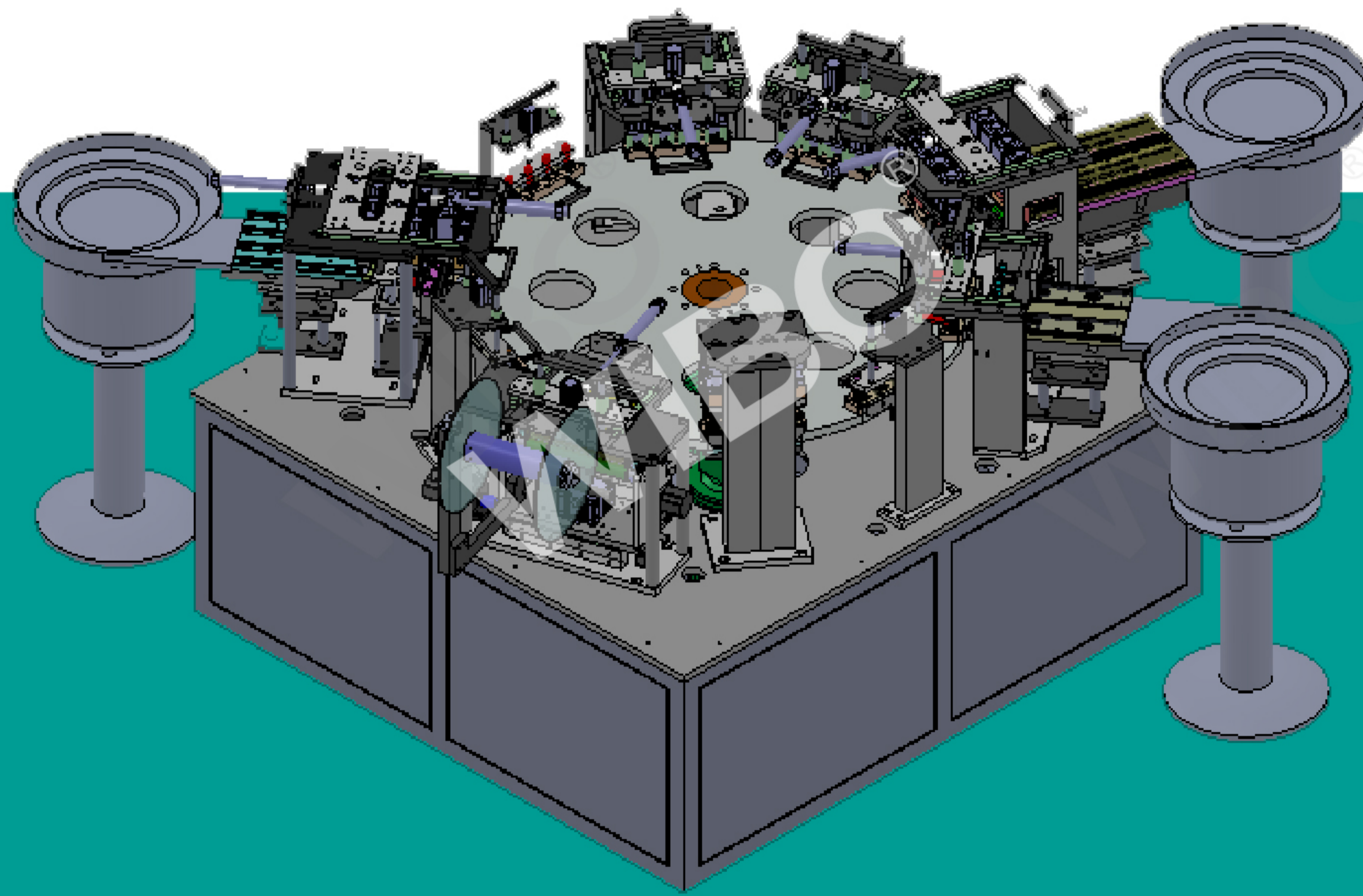
高稳定性

设备良率可达99.5%



高效率

设备产能达3800PCS/H以上 (1出4)



小儿吊瓶滴斗/小儿吊瓶盖整套两台设备

▶ 产品应用范围

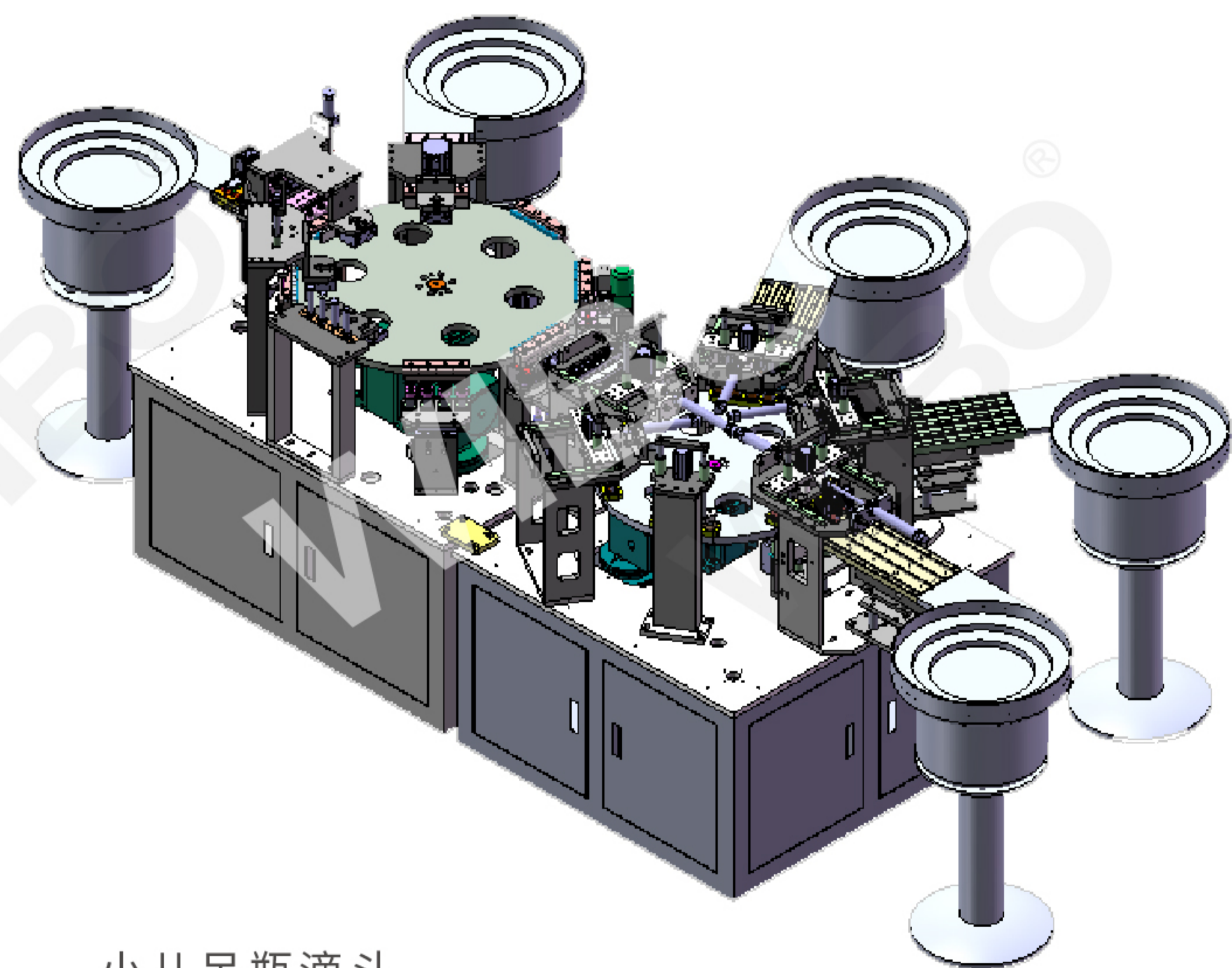
RANGE OF APPLICATION

- 医疗耗材类输液器部分组件安装

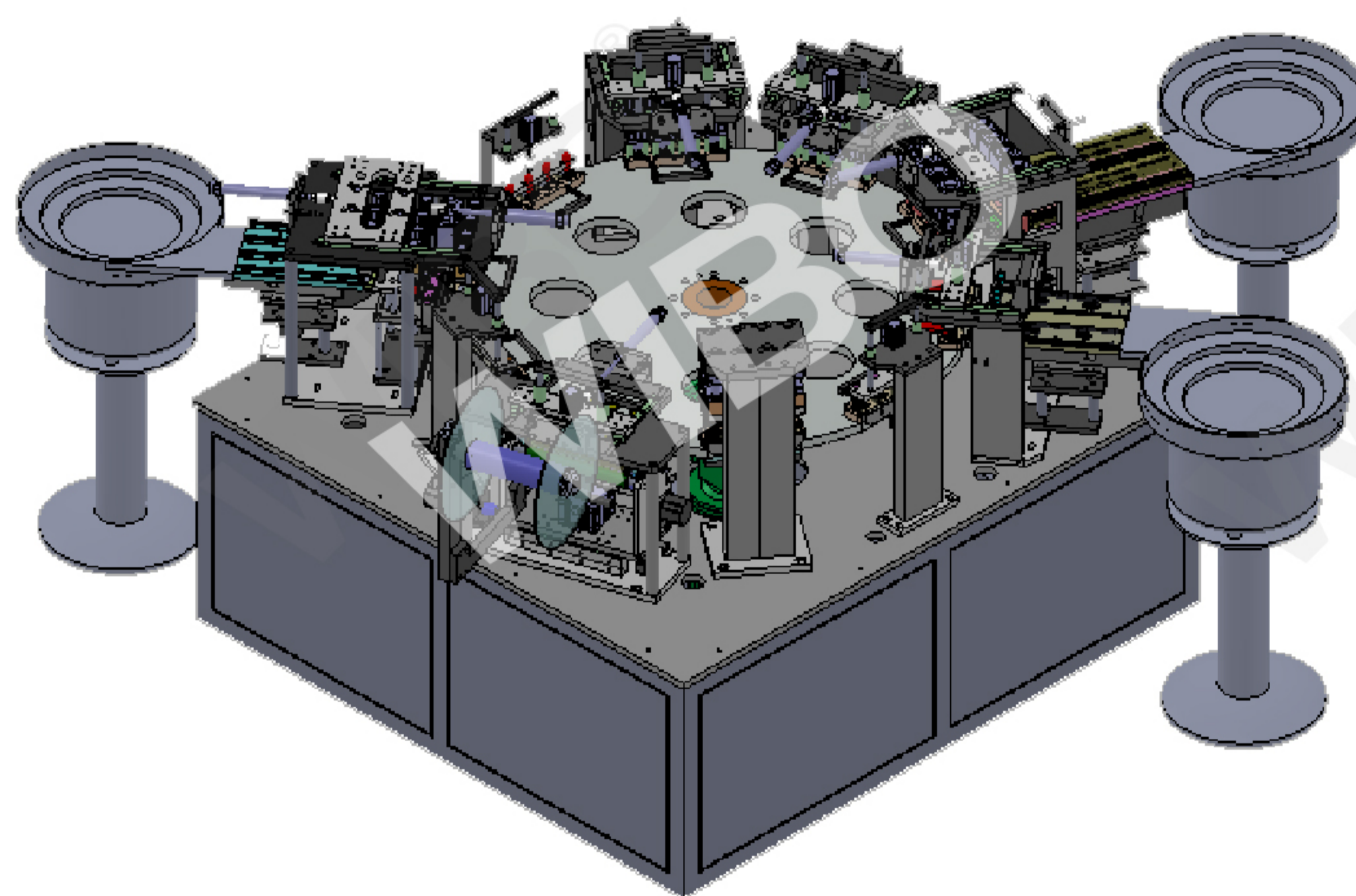
产品参数

PRODUCT PARAMETERS

产品名称	小儿吊瓶滴斗/小儿吊瓶滴斗盖组装机	 <p>样品1</p>  <p>样品2</p>
适用范围	医疗耗材	
设备产能	3800PCS/H以上	
所需人力	1人/台	
设备尺寸	2400*1800*1500mm (长、宽、高) 小儿吊瓶盖尺寸 4000*2200*1500mm (长、宽、高) 小儿吊瓶滴斗尺寸	
设备精度	±0.1mm	
电源电压	AC220V-50HZ (务必接地线)	
工作气压	0.5-0.6MPa	
设备性能	●高稳定 ○中稳定 ○低稳定	
控制系统	●PLC ○工控机 ○其它	
气动装置	●SMC ○AirTAC ○其它	
传感检测装置	●松下 ○西门子 ○其它	
动力装置	●步进电机 ●伺服电机 ○普通电机	
传动装置	滚珠丝杆/链条/皮带	
机身材料	不锈钢/45#镀铬/铝-阳极喷砂	
整机落地	●万向轮带地脚 ○调节地脚	



小儿吊瓶滴斗



小儿吊瓶盖

伟柏智能装备(浙江)有限公司

专业 精致

专注于 标识 包装 医疗 汽配 定制非标自动化

咨询
热线

135 6642 8523 139 1805 6079
135 6437 2385

地址:浙江省台州市路桥区峰江街道保全村后钟367-368号

