

# 伟柏智能

## O型圈塑料密封圈全自动组装机

### 产品特点优势

CHARACTERISTIC ADVANTAGE

#### 产品核心部分配置

1. 一体式转盘结构, 设备尺寸小, 精度高
2. PLC智能控制, 各动作可调, 操作方便, 快捷



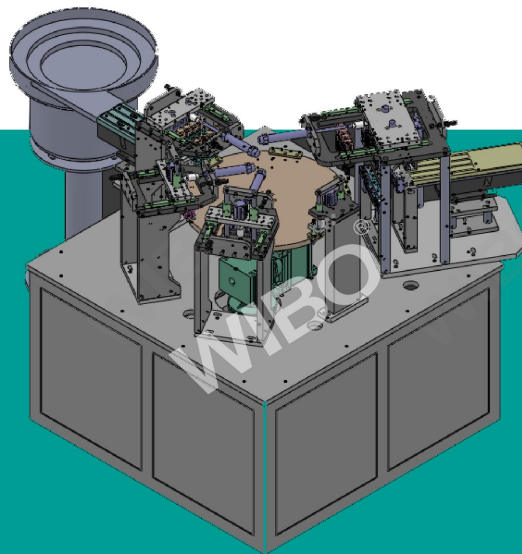
高兼容性  
一台设备适应多款产品



高稳定性  
设备良率可达99.5%



高效率  
设备产能达3200PCS/H以上 (1出4)



### 产品应用范围

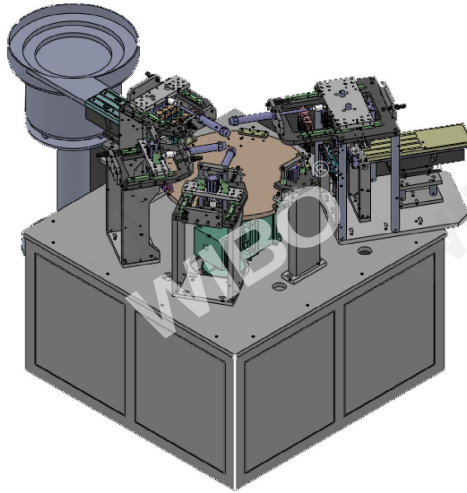
RANGE OF APPLICATION

- 医疗耗材类, 阀门类

# 产品参数

## PRODUCT PARAMETERS

产品名称	O型圈类全自动组装机
适用范围	医疗耗材, 阀门类
设备产能	3200PCS/H以上
所需人力	1人/台
设备尺寸	2000*2000*1500mm (长、宽、高)
设备精度	±0.1mm
电源电压	AC220V-50HZ (务必接地线)
工作气压	0.5-0.6MPa
设备性能	●高稳定 ○中稳定 ○低稳定
控制系统	●PLC ○工控机 ○其它
气动装置	●SMC ○AirTAC ○其它
传感检测装置	●松下 ○西门子 ○其它
动力装置	●步进电机 ●伺服电机 ○普通电机
传动装置	滚珠丝杆/链条/皮带
机身材料	不锈钢/45#镀铬/铝-阳极喷砂
整机落地	●万向轮带地脚 ○调节地脚



伟柏智能装备(浙江)有限公司

专业 精致

专注于 标识 包装 医疗 汽配 定制非标自动化

咨询热线 135 6642 8523 139 1805 6079  
135 6437 2385

地址: 浙江省台州市路桥区峰江街道保全村后钟367-368号

