

伟柏智能 全自动扳手分选机

▶ 产品特点优势

CHARACTERISTIC ADVANTAGE

产品核心部分配置

1. 同步带输送结构, 设备尺寸小, 精度高
2. PLC智能控制, 各动作可调, 操作方便, 快捷



高兼容性

一台设备适应多款产品



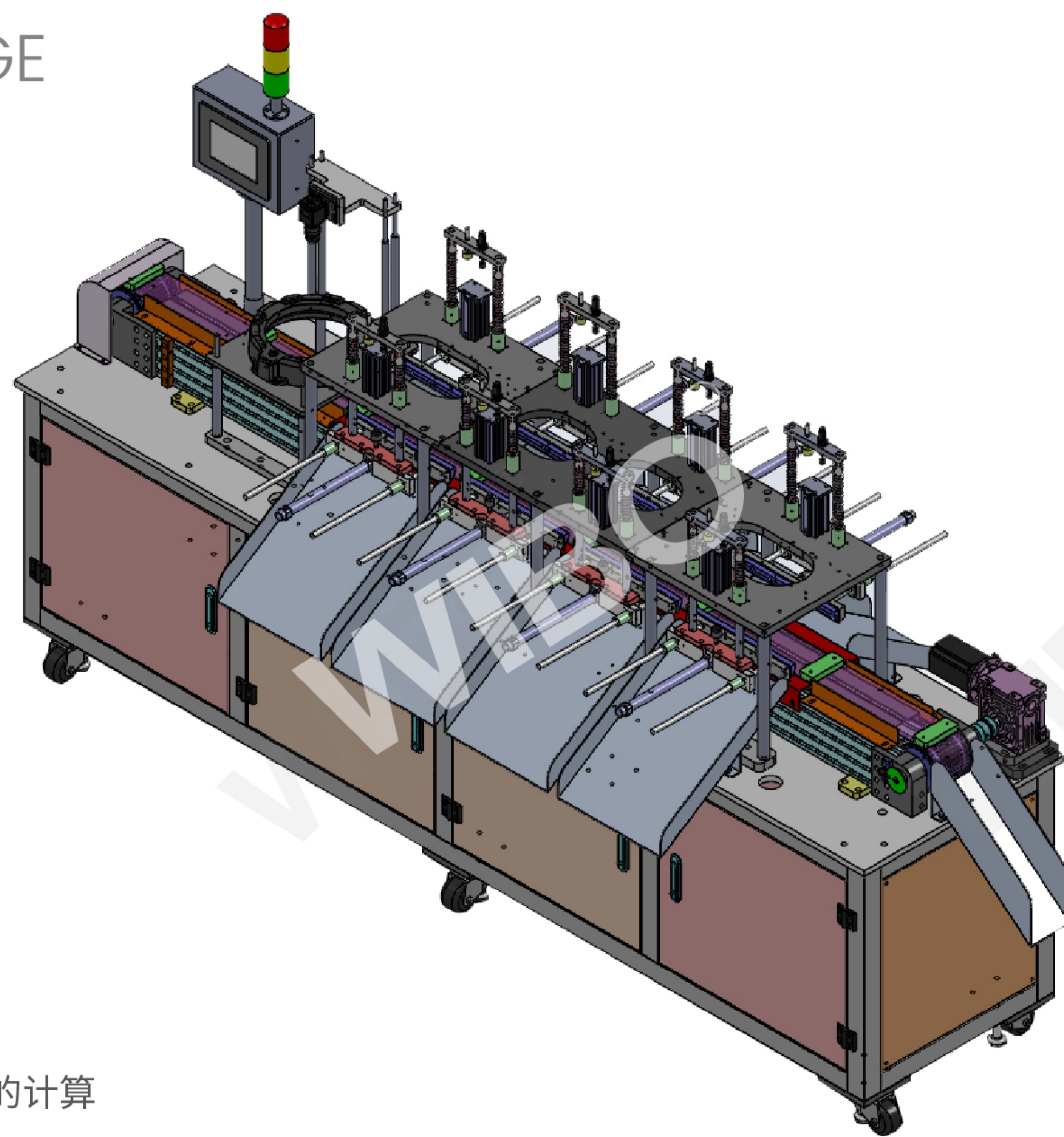
高稳定性

设备良率可达99.8%



高效率

设备产能达半自动, 因人工放料, 速度按人工的计算



▶ 产品应用范围

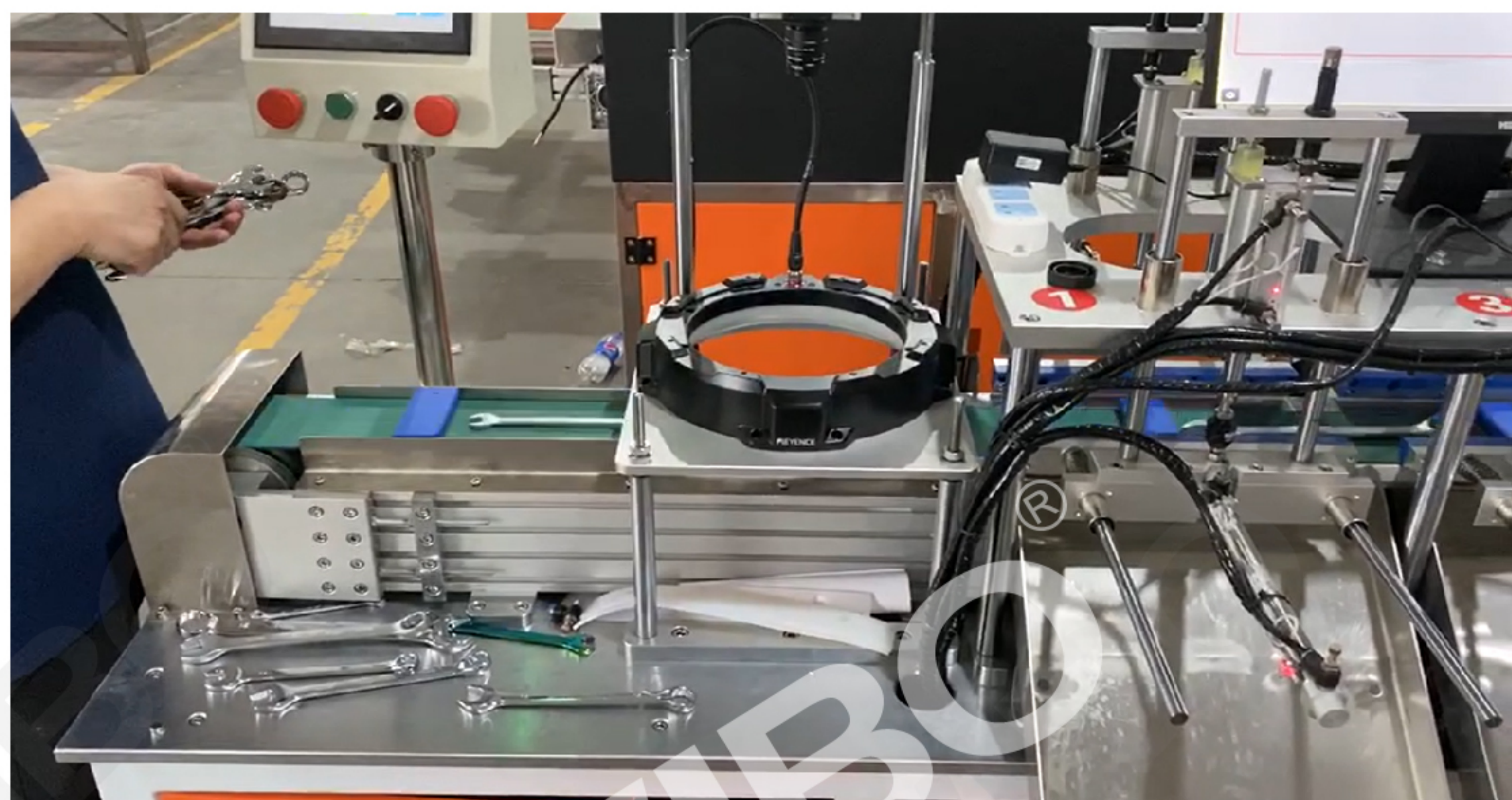
RANGE OF APPLICATION

• 五金行业

产品参数

PRODUCT PARAMETERS

产品名称	扳手分选机
适用范围	五金
设备产能	按人工放料为准
所需人力	1人/台
设备尺寸	3500*700*1800mm (长、宽、高)
设备精度	±0.1mm
电源电压	AC220V-50HZ (务必接地线)
工作气压	0.5-0.6MPa
设备性能	●高稳定 ○中稳定 ○低稳定
控制系统	●PLC ○工控机 ○其它
气动装置	●SMC ○AirTAC ○其它
传感检测装置	●基恩士 ○西门子 ○其它
动力装置	●伺服电机 ○普通电机
传动装置	滚珠丝杆/链条/皮带
机身材料	不锈钢/45#镀铬/铝-阳极喷砂
整机落地	●万向轮带地脚 ○调节地脚



伟柏智能装备(浙江)有限公司

专业 精致

专注于 标识 包装 医疗 汽配 定制非标自动化

咨询
热线

135 6642 8523 139 1805 6079
135 6437 2385

地址:浙江省台州市路桥区峰江街道保全村后钟367-368号

